

ORLATURA STRADALE

CORDOLO 150x250

Orlatura retta in conglomerato cementizio vibrocompresso, conforme alle norme **UNI EN 1340:2004**.
Cordolo stradale pieno a sezione **trapezoidale** con richiami.

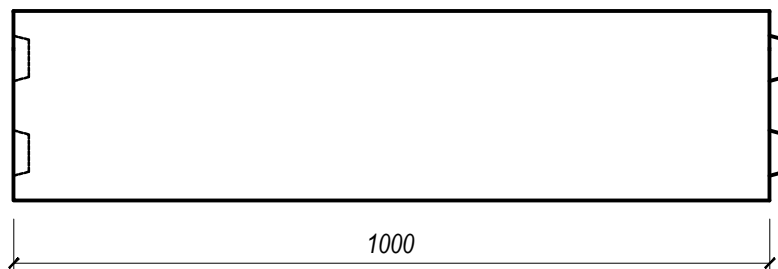
Elemento **retto**

CARATTERISTICHE COME DA NORMA UNI EN 1340:2004

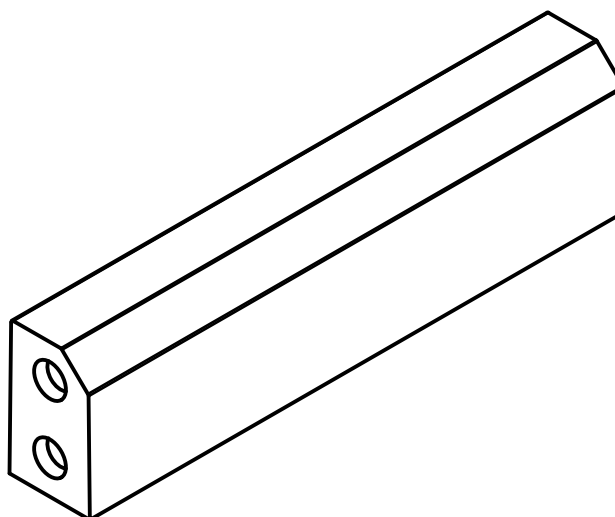
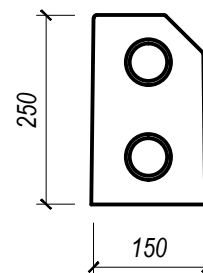
PROPRIETA' FISICHE E MECCANICHE

<i>Peso</i>	81 kg
<i>Resistenza a rottura</i>	3.5 MPa
<i>Resistenza allo scivolamento</i>	Soddisfacente
<i>Durabilità</i>	Soddisfacente
<i>Impiego previsto</i>	Pavimentazione esterna

Vista frontale



Vista laterale



I pesi si intendono teorici, considerando il peso specifico del calcestruzzo di 2450 Kg/mc.